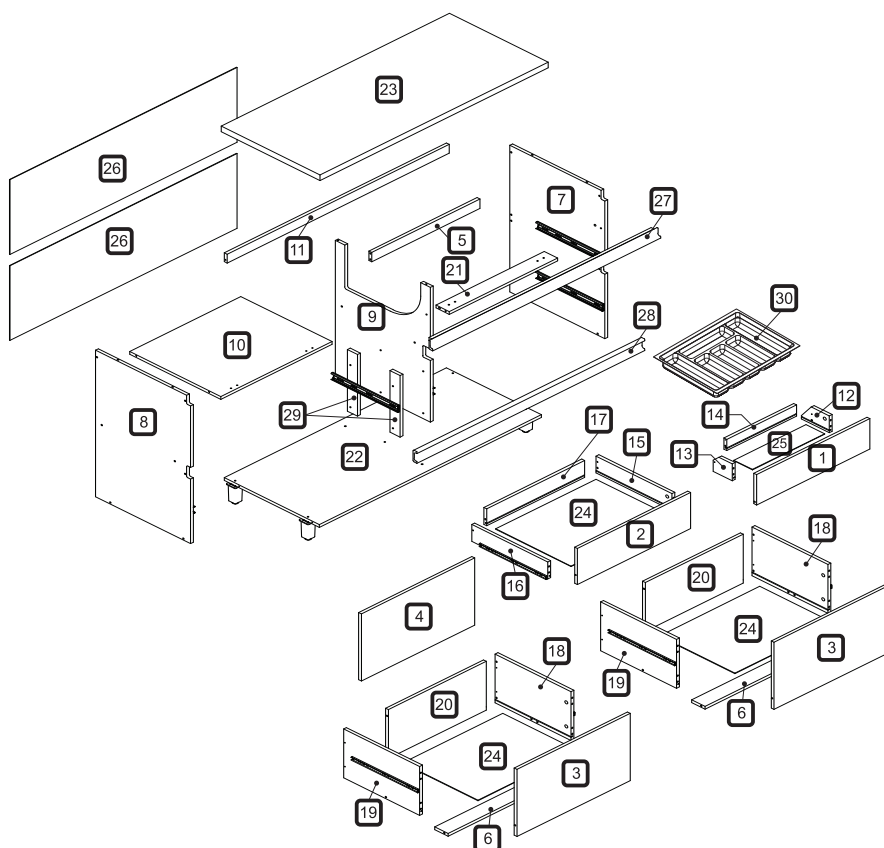
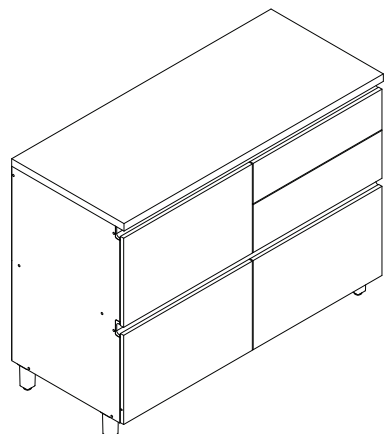


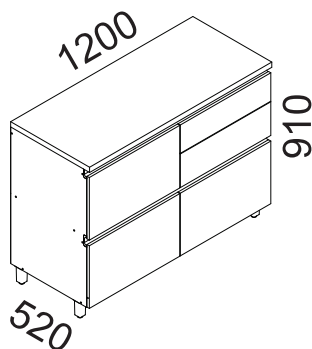


A marca da gestão florestal responsável  
FSC® C168299



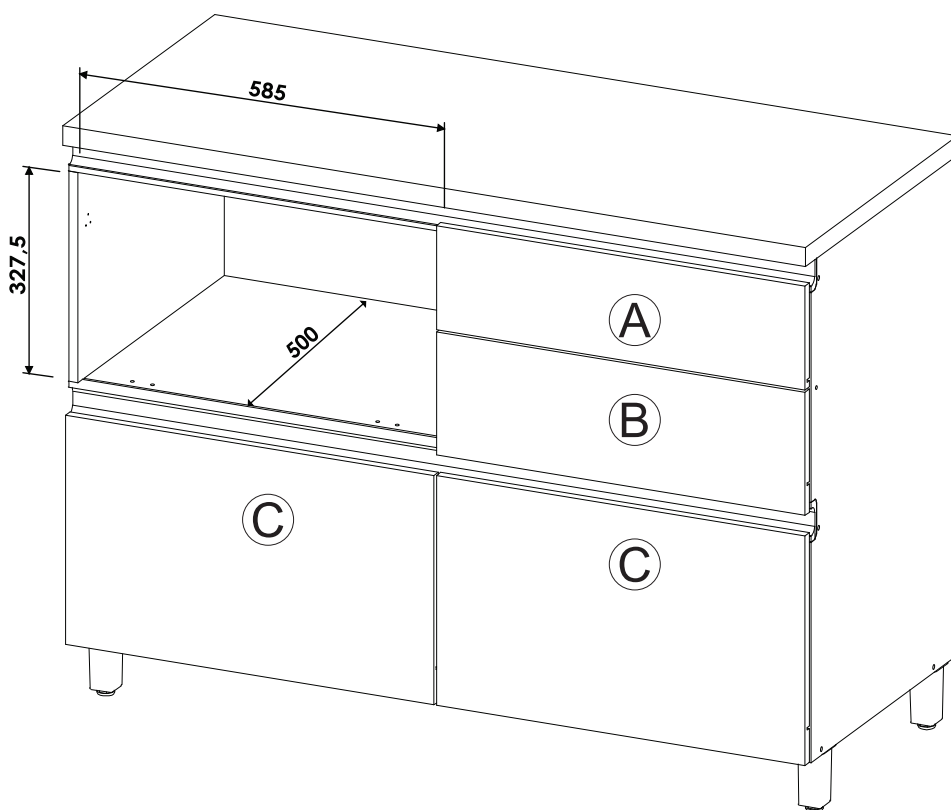
**DIMENSÕES DOS ESPAÇOS INTERNOS (MEDIDAS EM MILÍMETROS)**

**DIMENSÕES MÁXIMAS DO PRODUTO MONTADO**

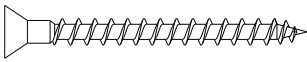
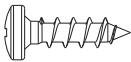
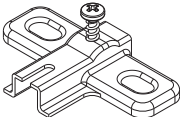
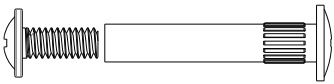
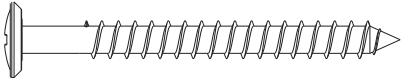
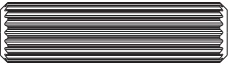

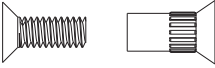
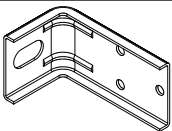
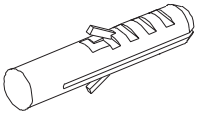
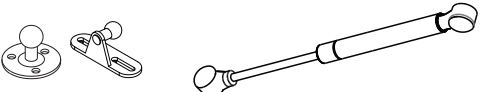
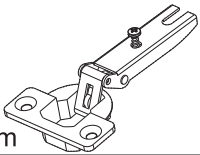





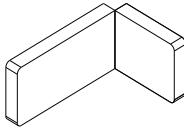
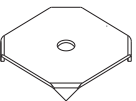
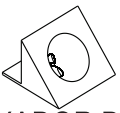
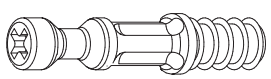
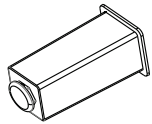
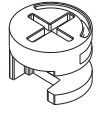

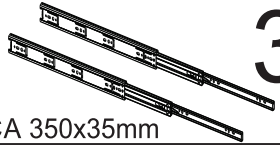
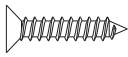
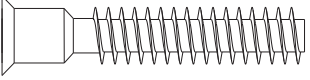
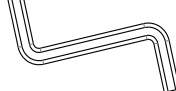
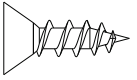
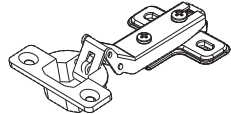
**ESPAÇO INTERNO DAS GAVETAS  
(largura x altura x profundidade)**

- Ⓐ 367 x 78 x 85 mm
- Ⓑ 515 x 78 x 385 mm
- Ⓒ 515 x 242 x 385 mm



CÓDIGO	DESCRIÇÃO	QTDE	COMP.	LARG.	ESP.
1	FRENTE GAVETA CODIMENTOS	1	596	162	15
2	FRENTE GAVETA MENOR	1	596	192	15
3	FRENTE DE GAVETA MAIOR	2	596	357	15
4	PORTA BASCULANTE	1	596	357	15
5	TRAVESSA TRASEIRA	1	570	70	15
6	TRAVESSA DE GAVETA	2	515	70	15
7	LATERAL DIREITA	1	780	500	15
8	LATERAL ESQUERDA	1	780	500	15
9	DIVISÃO	1	717	500	15
10	PRATELEIRA	1	585	480	15
11	TRAVESSA SUPERIOR	1	1,170	47	15
12	LATERAL DE GAVETA DIREITA COND.	1	147	90	15
13	LATERAL DE GAVETA ESQUERDA COND.	1	100	90	15
14	TRASEIRO CODIMENTOS	1	367	60	15
15	LATERAL DE GAVETA DIREITA MENOR	1	400	90	15
16	LATERAL DE GAVETA ESQUERDA MENOR	1	400	90	15
17	TRASEIRO DE GAVETA MENOR	1	515	90	15
18	LATERAL DE GAVETA DIREITA MAIOR	2	400	260	15
19	LATERAL DE GAVETA ESQUERDA MAIOR	2	400	260	15
20	TRASEIRO GAVETA MAIOR	2	515	260	15
21	TRAVESSA FRONTAL	1	570	70	15
22	BASE	1	1,170	500	15
23	BANCADA MONTADA	1	1,201	520	30
24	FUNDO DE GAVETA	3	528	397	2.5
25	FUNDO CODIMENTOS	1	380	98	2.5
26	FUNDO TRASEIRO	2	1,195	398	2.5
27	PERFIL PUXADOR "J"	1	1,201	47	20
28	PERFIL PUXADOR "C"	1	1,201	62	20
29	AFASTADOR DE GAVETA	2	328	53	15
30	DIVISOR TALHERES 384X514	1	384	514	

CÓDIGO/DESCRIÇÃO	QUANTIDADE	CÓDIGO/DESCRIÇÃO	QUANTIDADE
<b>A</b> 	<b>12</b>	<b>B</b> 	<b>50</b>
PARAFUSO 3,5x40mm CABEÇA CHATA		PARAFUSO 4x14mm CABEÇA PANELA	
<b>C</b> 	<b>2</b>	<b>D</b> 	<b>9</b>
CALÇO 5MM PARA DOBRADIÇA		PARAFUSO UNIÃO DE MÓDULOS 28MM	
<b>E</b> 	<b>11</b>	<b>F</b> 	<b>40</b>
PARAFUSO 5x50mm CABEÇA FLANGEADA		CAVILHA 8x30mm	
<b>G</b> 	<b>45</b>	<b>H</b> 	<b>9</b>
PREGO 10x10 COM CABEÇA		PARAFUSO DE UNIÃO 17mm	
<b>I</b> 	<b>6</b>	<b>J</b> 	<b>6</b>
CANTONEIRA METÁLICA PARA FIXAÇÃO NA PAREDE		BUCHA DE PAREDE DE 8mm	
<b>K</b> 	<b>1</b>	<b>L</b> 	<b>2</b>
PISTÃO A GÁS 60N INVERSO		DOBRADIÇA RETA CANECO 35mm	
<b>M</b> 	<b>10</b>	<b>N</b> 	<b>12</b>
BATENTE DE SILICONE		CANTONEIRA METÁLICA DE FIXAÇÃO	

<p><b>O</b></p>  <p>TAPA FURO ADESIVO 12mm</p> <p>15</p>	<p><b>P</b></p>  <p>CAPA PLÁSTICA PARA CANTONEIRA</p> <p>6</p>
<p><b>Q</b></p>  <p>FIXADOR FUNDO TRASEIRO METÁLICO</p> <p>6</p>	<p><b>R</b></p>  <p>DISPOSITIVO FIXADOR DE FUNDO</p> <p>12</p>
<p><b>S</b></p>  <p>PARAFUSO MINIFIX</p> <p>13</p>	<p><b>T</b></p>  <p>PÉS</p> <p>5</p>
<p><b>U</b></p>  <p>TAMBOR MINIFIX</p> <p>13</p>	<p><b>V</b></p>  <p>TAMPA MINIFIX</p> <p>12</p>
<p><b>W</b></p>  <p>PAR CORREDIÇA TELESCÓPICA 350x35mm</p> <p>3</p>	<p><b>X</b></p>  <p>PARAFUSO 3X16mm CABEÇA CHATA</p> <p>12</p>
<p><b>Y</b></p>  <p>PARAFUSO 7x40mm CABEÇA CHATA</p> <p>22</p>	<p><b>Z</b></p>  <p>CHAVE ZETA</p> <p>1</p>
<p><b>A1</b></p>  <p>PARAFUSO 3,5X14mm CABEÇA CHATA</p> <p>42</p>	<p><b>A2</b></p>  <p>DOBRADIÇA SLOW MOTION COM CALÇO ALTA CANECO 35mm</p> <p>2</p>

Ferramentas para montagem e instalação



PARAFUSADEIRA



FURADEIRA



NÍVEL



TRENA



MARTELO



CHAVE PHILIPS E FENDA

Montagem

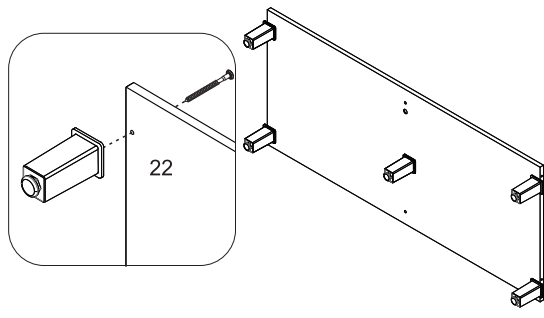
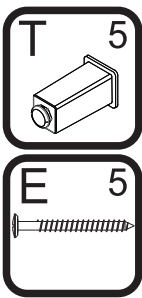


Instalação



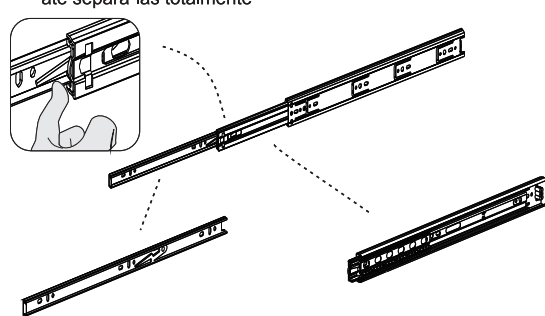
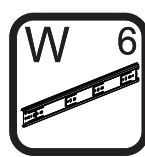
PASSO 1

1 - Alinhar os pés T com o furo da base 22 e fixá-los com os parafusos E (5x50mm)



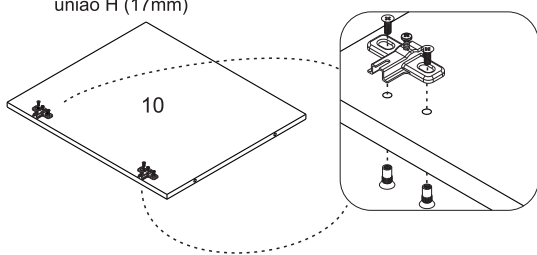
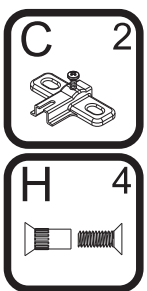
PASSO 3

1 - Para montagem das corredeiras nas gavetas é necessário primeiramente separar o conjunto  
2 - Levante a trava indicada no desenho abaixo e puxe a peça até separá-las totalmente



PASSO 2

1 - Fixar os calços C na prateleira 10 utilizando os parafusos de união H (17mm)



OBS - DEIXAR O CALÇO FOLGADO NESSE PASSO

PASSO 4

1 - Posicione as cantoneiras I na borda traseira das peças 7 e 8 e fixe-as com os parafusos B (4x14mm)  
2 - Alinhe o suporte K do pistão na marcação superior da lateral 8 e fixe-o com os parafusos do kit do pistão  
3 - Fixe as corredeiras W nas marcações das laterais 7 e 8 utilizando o parafuso A1 (3,5x14mm)

